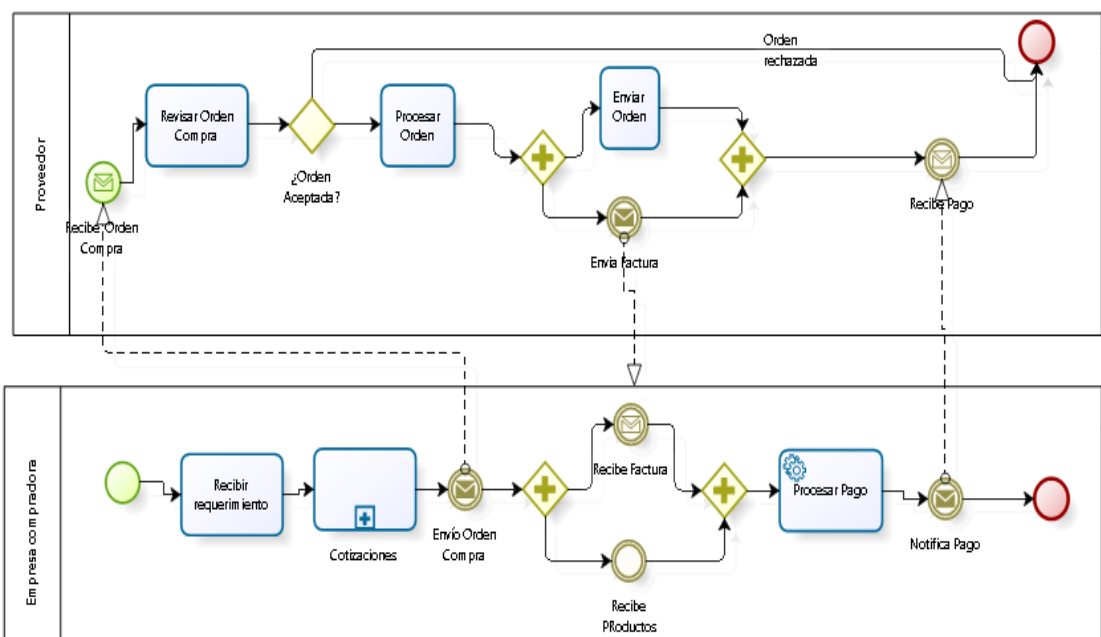


## Laboratorio 7 BPM

### Procesos de Negocios VII



- i. Crear un nuevo diagrama usando Bizagi Modeler guardar como InteracciónDeProcesos y volver abrirlo
- ii. Crear en Bizagi Modeler el diagrama de colaboración, de los procesos paralelos que llevan a cabo una Empresa compradora y sus proveedores cuando se gestiona una compra.



- iii. Validar que el diagrama se ha creado correctamente, dándole click en el botón Validate, Se debe mostrar mensaje “..without error...” (Sin errores)
- iv. Publicar en Formato Word y PDF