



GESTIÓN DE PROCESOS DEL NEGOCIO





BPMN

Notación gráfica estandarizada que permite el modelado de procesos de negocio, en un formato de flujo de trabajo (*workflow*)



Principal objetivo BPMN

Lenguaje común para cerrar la brecha de comunicación entre :

diseño de los procesos de negocio



implementación de los procesos de negocio



Categorías de Elementos del BPMN

- 1.Objetos de Flujo:** Eventos, Actividades, Rombos de control de flujo.
- 2.Objetos de Conexión:** Flujo de Secuencia, Flujo de Mensaje, Asociación
- 3.Swimlanes (Carriles de Piscina):** *Pool, Lane*
- 4.Artefactos:** Objetos de Datos, Grupo, Anotación.

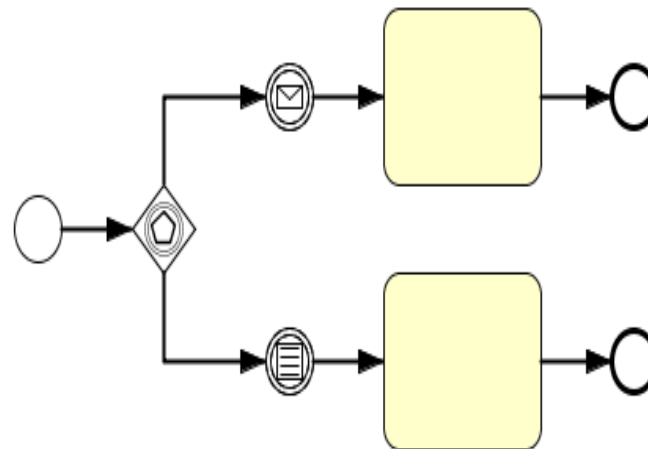
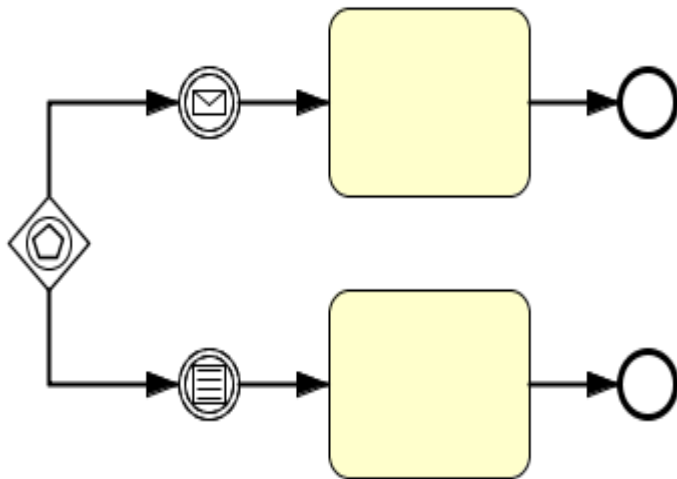


Categorías de Elementos del BPMN

New Gateways in BPMN 2.0

BPMN 2.0 introduces two new Gateways, **Exclusive Event-based Gateway (instantiate)** and **Parallel Event-based Gateway (instantiate)**. Generally new is their semantic, they stand **at the beginning of a process**. The Exclusive Event-based Gateway (instantiate) is very similar to the conventional Event-based Gateway, it **awaits a sequent specified (Intermediate) Event** and controls the flow accordingly. While the traditional Event-based Gateway is used amid a process, the new Exclusive Event-based Gateway (instantiate) - as already mentioned - is used at the beginning of a process.

The seemingly same situation can as well be modeled without the new Gateway, using a plain Start Event and the classic Event-based Gateway





Categorías de Elementos del BPMN

Gateways



Exclusive



Event Based



Parallel



Inclusive



Exclusive
Event Based

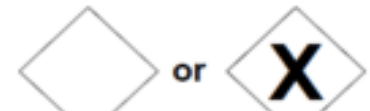


Complex



Parallel Event
Based

Exclusive



Event-Based



Parallel
Event-Based



Inclusive

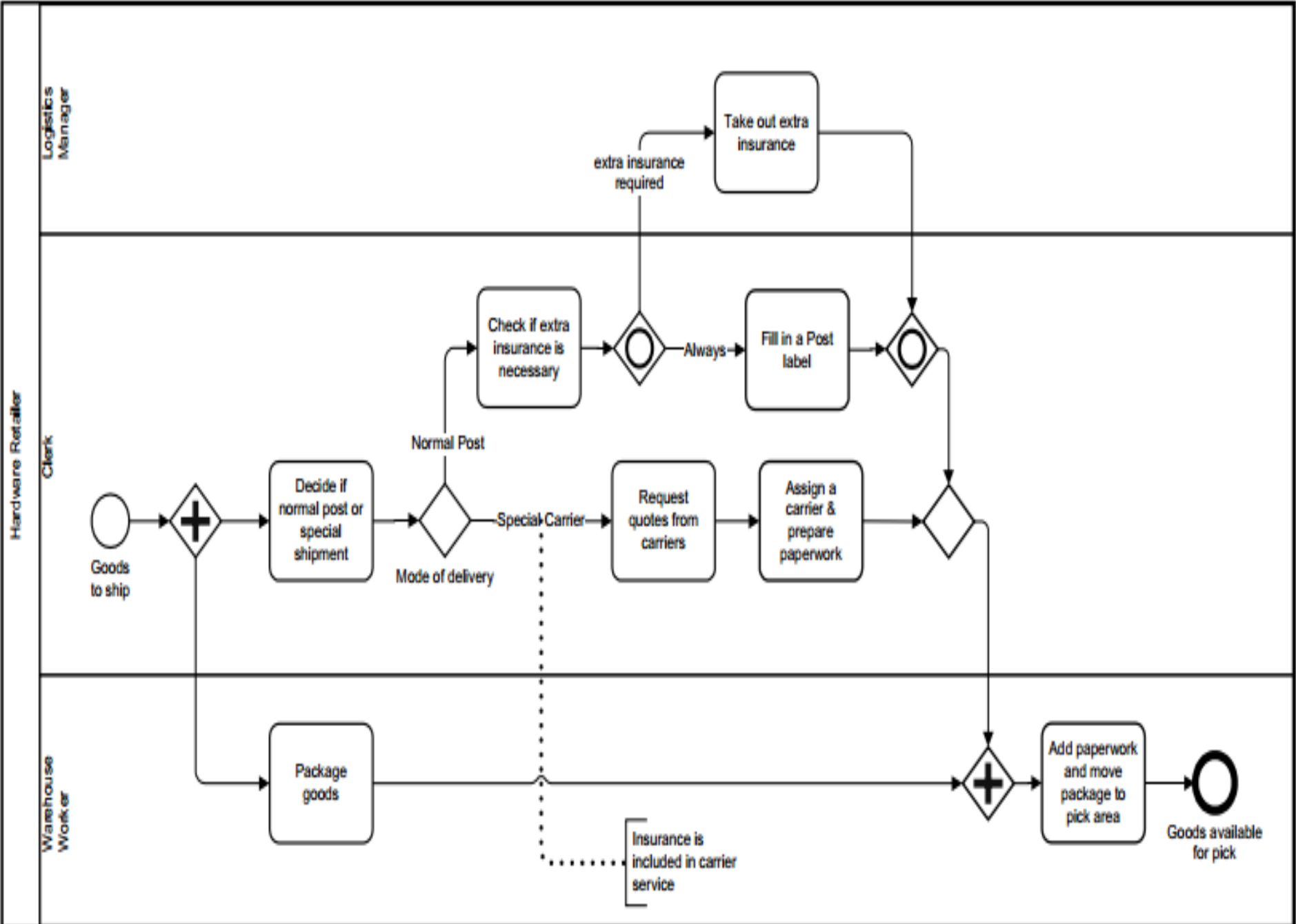


Complex



Parallel





Shipment Process of a hardware retailer