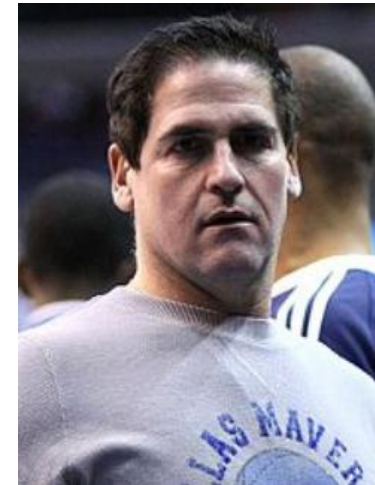




GESTIÓN DE PROCESOS DEL NEGOCIO

“No hay que comenzar un proyecto si este no se ha convertido en algo que te guste y te obsesione. Si ya tiene planteada una estrategia de salida, esto no es una obsesión”.



Mark Cuban

Multimillonario propietario de los Dallas Mavericks, una franquicia de la NBA



BPMN

Notación gráfica estandarizada que permite el modelado de procesos de negocio, en un formato de flujo de trabajo (*workflow*)



BPMN

Inicialmente desarrollada por la organización *Business Process Management Initiative* (BPMI), y es actualmente mantenida por el *Object Management Group* (OMG), en 2005 se fusionaron estas dos organizaciones. La versión actual del BPMN es la 2.0.2.



BPMN

www.bpmn.org

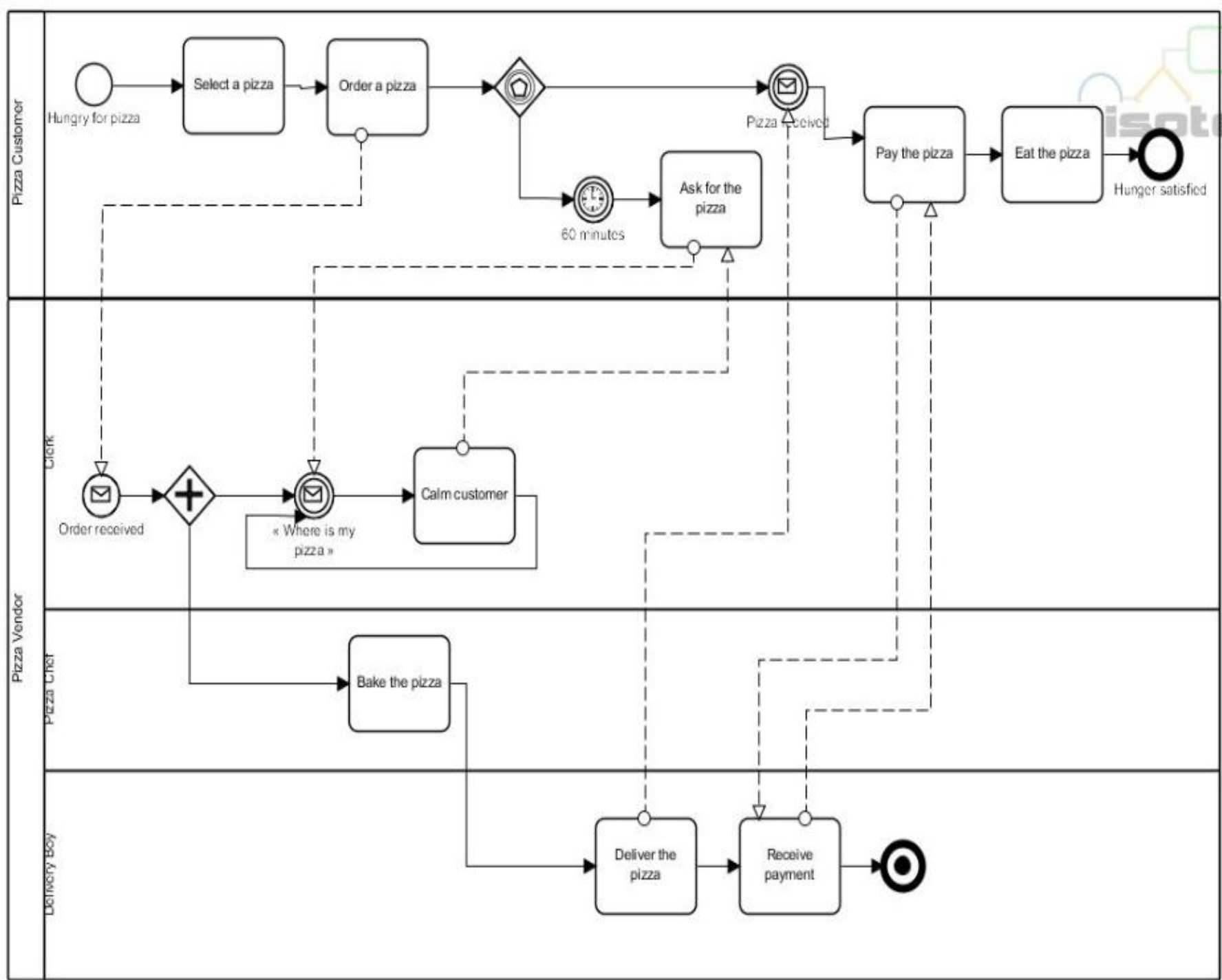
Más visitados Comenzar a usar Firefox

OMG
WE SET THE STANDARD™

Object Management Group
Business Process Model and Notation

BPMN

Home Documents Quick Guide **Examples** Implementers Resources Cloud Apps





Principal objetivo BPMN

proporcionar una notación estándar legible y entendible por parte de todos los involucrados e interesados del negocio (*stakeholders*). Entre estos interesados están los analistas de negocio (quienes definen y redefinen los procesos), los desarrolladores técnicos (responsables de implementar los procesos) y los gerentes y administradores del negocio (quienes monitorizan y gestionan los procesos).



Principal objetivo BPMN

**diseño de
los
procesos
de negocio**



**implementación
de los
procesos de
negocio**



Principal objetivo BPMN

BPMN tiene la finalidad de servir como lenguaje común para cerrar la brecha de comunicación que frecuentemente se presenta entre el diseño de los procesos de negocio y su implementación.



Categorías de Elementos del BPMN

- 1.Objetos de Flujo:** Eventos, Actividades, Rombos de control de flujo.
- 2.Objetos de Conexión:** Flujo de Secuencia, Flujo de Mensaje, Asociación
- 3.Swimlanes (Carriles de Piscina):** *Pool, Lane*
- 4.Artefactos:** Objetos de Datos, Grupo, Anotación.

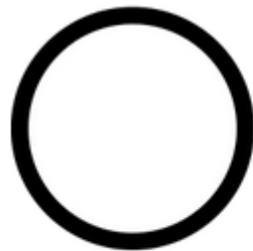


Categorías de Elementos del BPMN

1.Objetos de Flujo: Eventos, Actividades, Rombos de control de flujo.

Flow objects (Events, activities, gateways)

Events



Start



Intermediate



End

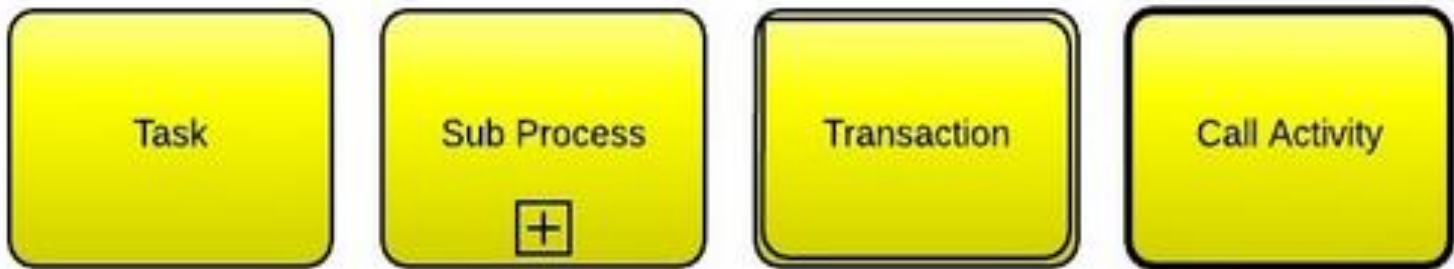


Categorías de Elementos del BPMN

1.Objetos de Flujo: Eventos, Actividades, Rombos de control de flujo.

Flow objects (Events, activities, gateways)

Activities





Categorías de Elementos del BPMN

1.Objetos de Flujo: Eventos, Actividades, Rombos de control de flujo.

Flow objects (Events, activities, gateways)

Gateways



Exclusive



Event Based



Parallel



Inclusive



Exclusive
Event Based



Complex



Parallel Event
Based

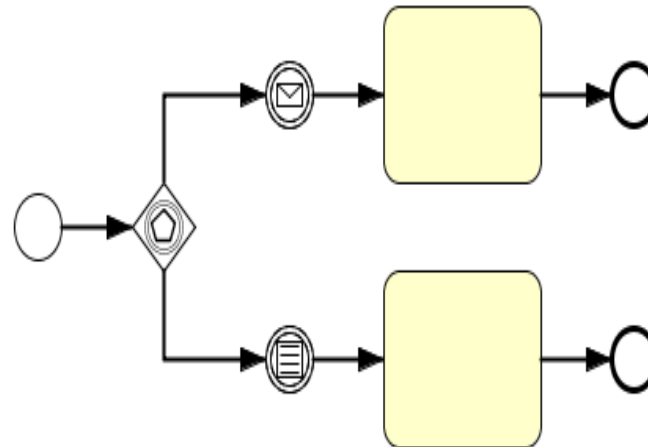
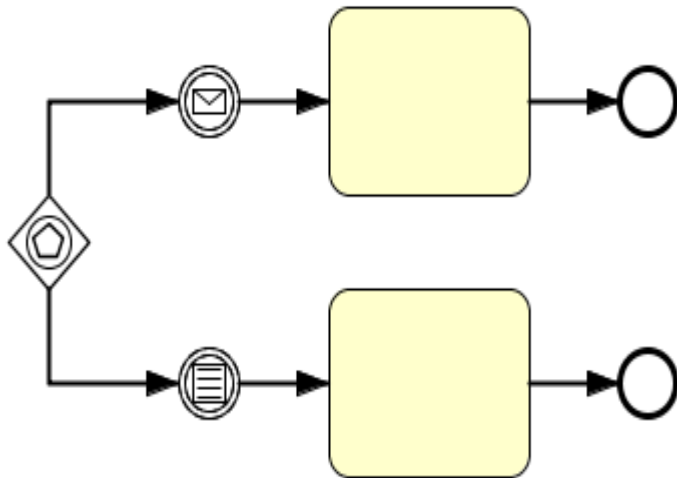


Categorías de Elementos del BPMN

New Gateways in BPMN 2.0

BPMN 2.0 introduces two new Gateways, **Exclusive Event-based Gateway (instantiate)** and **Parallel Event-based Gateway (instantiate)**. Generally new is their semantic, they stand **at the beginning of a process**. The Exclusive Event-based Gateway (instantiate) is very similar to the conventional Event-based Gateway, it **awaits a sequent specified (Intermediate) Event** and controls the flow accordingly. While the traditional Event-based Gateway is used amid a process, the new Exclusive Event-based Gateway (instantiate) - as already mentioned - is used at the beginning of a process.

The seemingly same situation can as well be modeled without the new Gateway, using a plain Start Event and the classic Event-based Gateway





Categorías de Elementos del BPMN

Gateways



Exclusive



Event Based



Parallel



Inclusive



Exclusive
Event Based

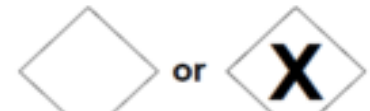


Complex



Parallel Event
Based

Exclusive



Event-Based



Parallel
Event-Based



Inclusive



Complex



Parallel





Categorías de Elementos del BPMN

Gateways

A gateway is represented with a diamond shape and determines forking and merging of paths, depending on the conditions expressed.



Categorías de Elementos del BPMN

Gateways

1) Exclusive (XOR)

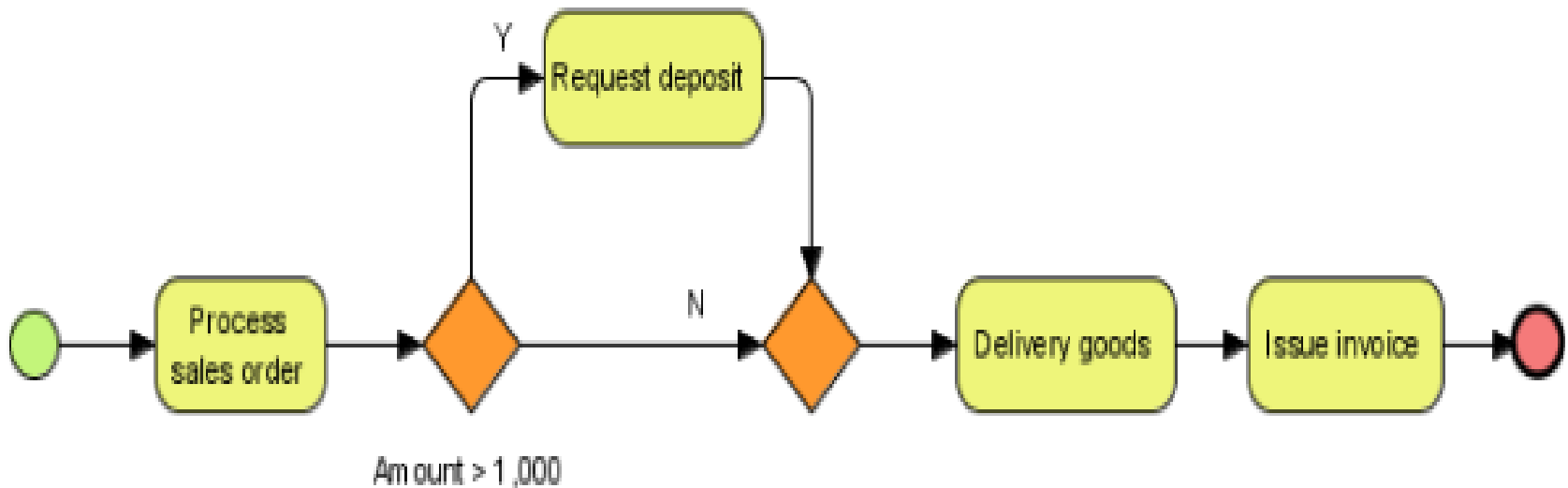
Used to create alternative flows in a process. Because ***only one of the paths can be taken***, it is called exclusive.



Categorías de Elementos del BPMN

Gateways

1) Exclusive (XOR)



Exclusive gateway



Categorías de Elementos del BPMN

Gateways

2) Inclusive (OR)

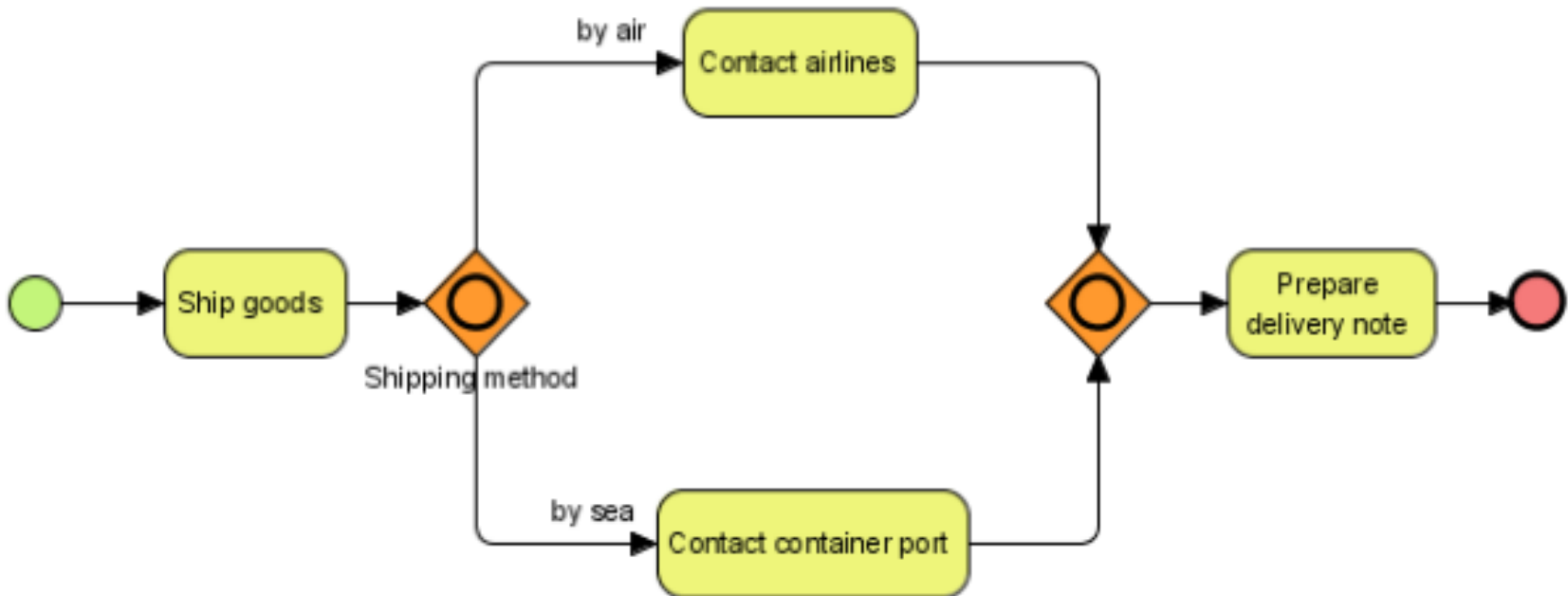
Used to create alternative flows where all paths are evaluated.



Categorías de Elementos del BPMN

Gateways

2) Inclusive (OR)



Inclusive gateway



Categorías de Elementos del BPMN

Gateways

3) Parallel Gateway (AND)

Used to create parallel paths without evaluating any conditions.

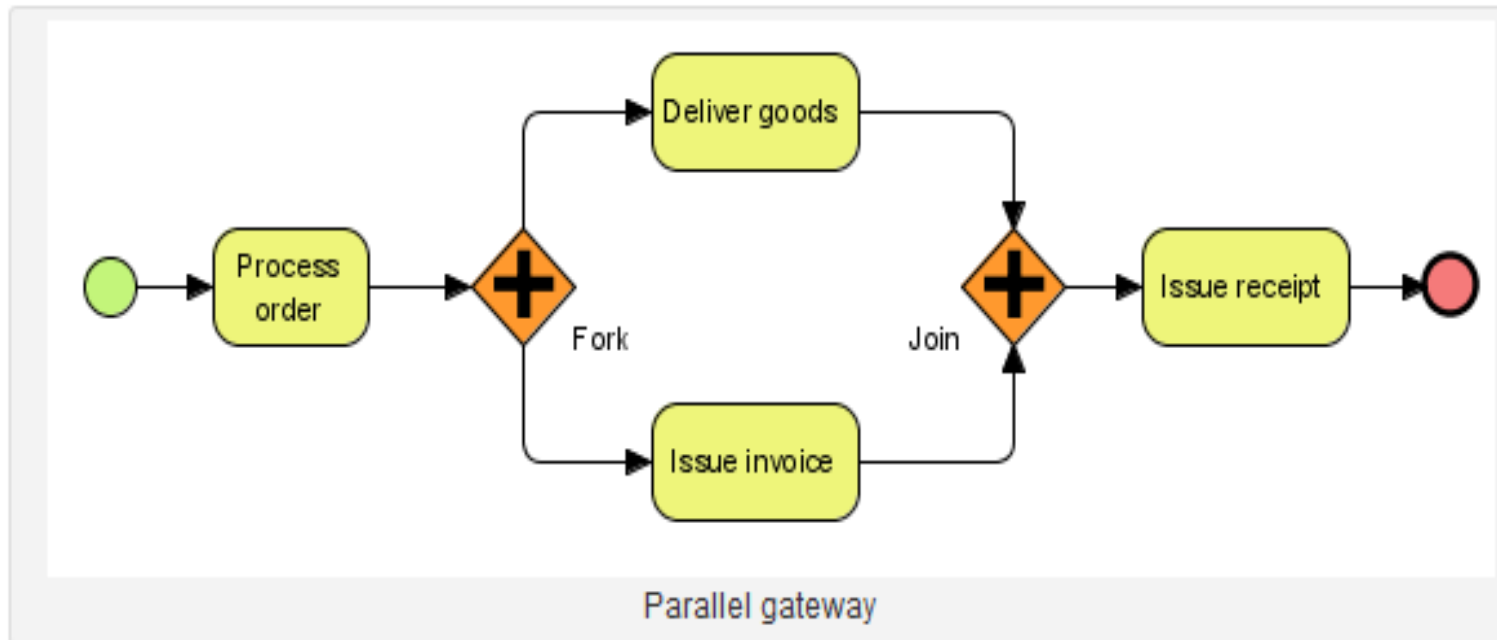


Categorías de Elementos del BPMN

Gateways

3) Parallel Gateway (AND)

A parallel gateway is used to visualize concurrent execution of activities. When the process arrives at a parallel gateway node, the work will split into multiple tokens and will merge when it reaches the joining parallel gateway. Below is a typical example of a parallel gateway.





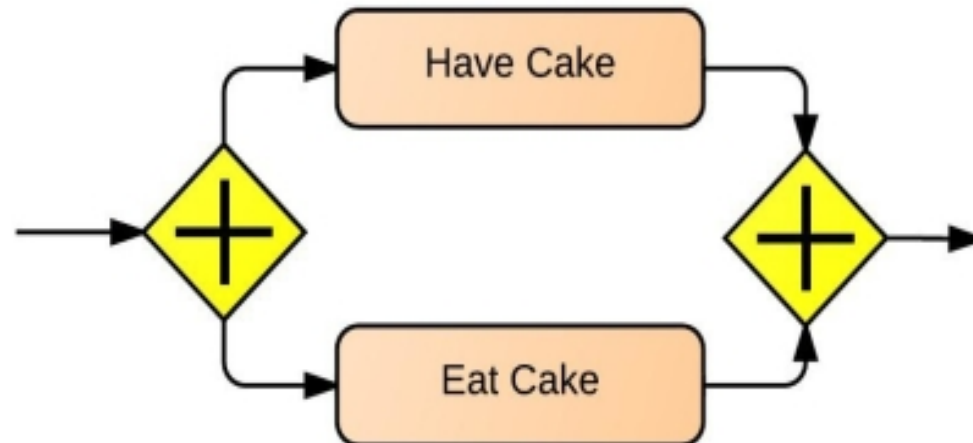
Categorías de Elementos del BPMN

Gateways

3) *Parallel Gateway (AND)*



A parallel gateway is very different than the previous gateways because you aren't evaluating any condition or event. Instead, parallel gateways are used to represent two concurrent tasks in a business flow. It is the same as a fork in a [UML activity diagram](#). In the example below, this business process is having its cake and eating it too.





Categorías de Elementos del BPMN

Gateways

4) Event Based

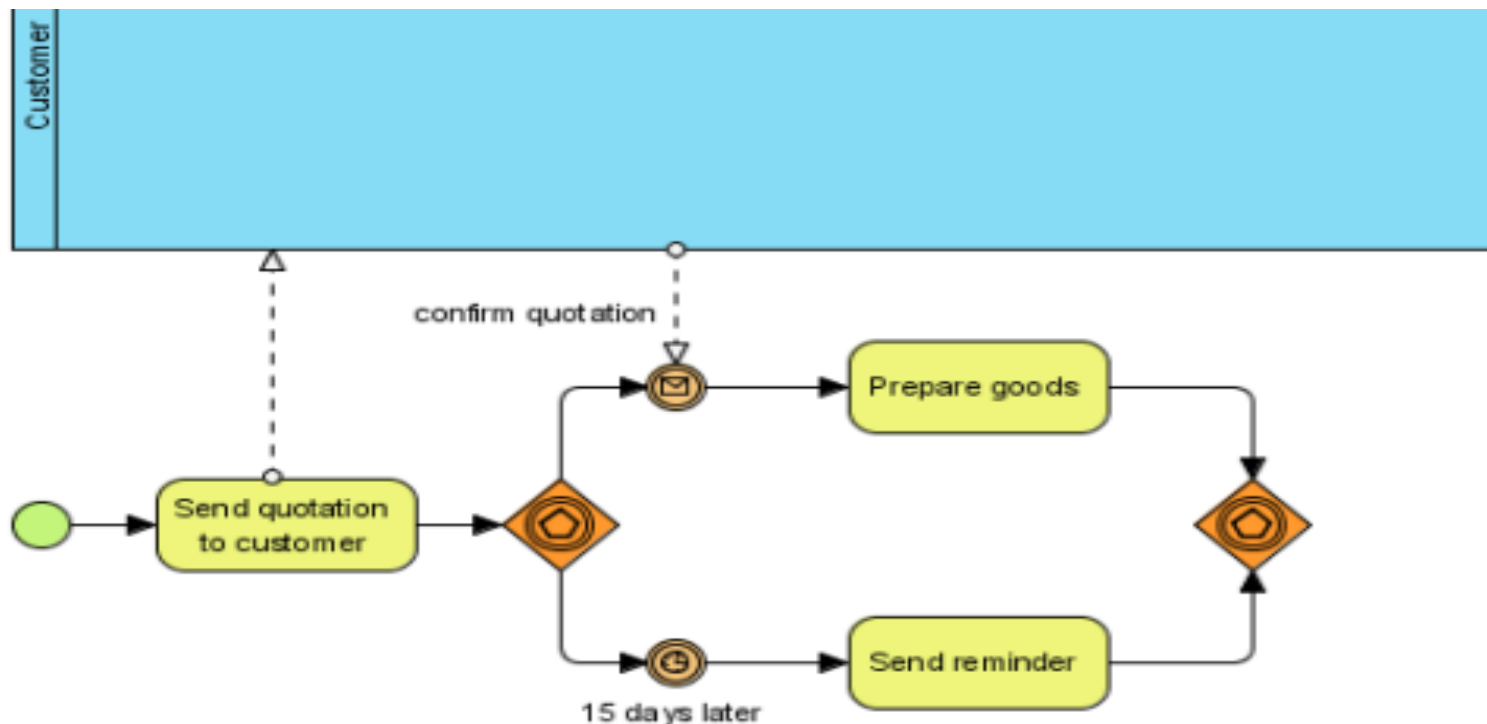
The condition determining the path of a process is based on an evaluated event.



Categorías de Elementos del BPMN

Gateways

4) Event Based



Event-based gateway



Categorías de Elementos del BPMN

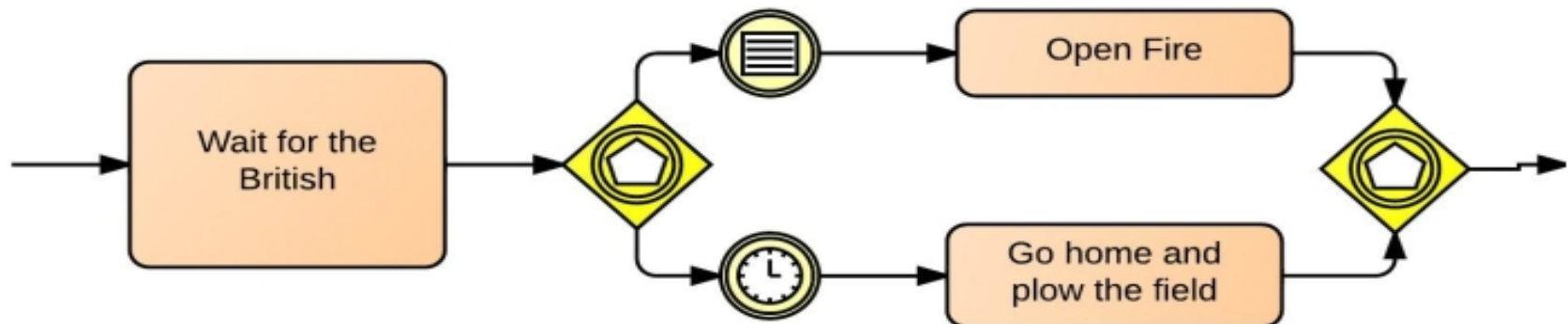
Gateways

4) Event Based

Event-Based Gateway



An event-based gateway is similar to an exclusive gateway because both involve one path in the flow. In the case of an event-based gateway, however, you are evaluating which event has occurred, not which condition is being met. An example of an event-based gateway is the decision to hold fire until your soldiers can see the whites of their enemies' eyes. In this process flow, if a certain amount of time passes without the British coming, the soldiers will go home.



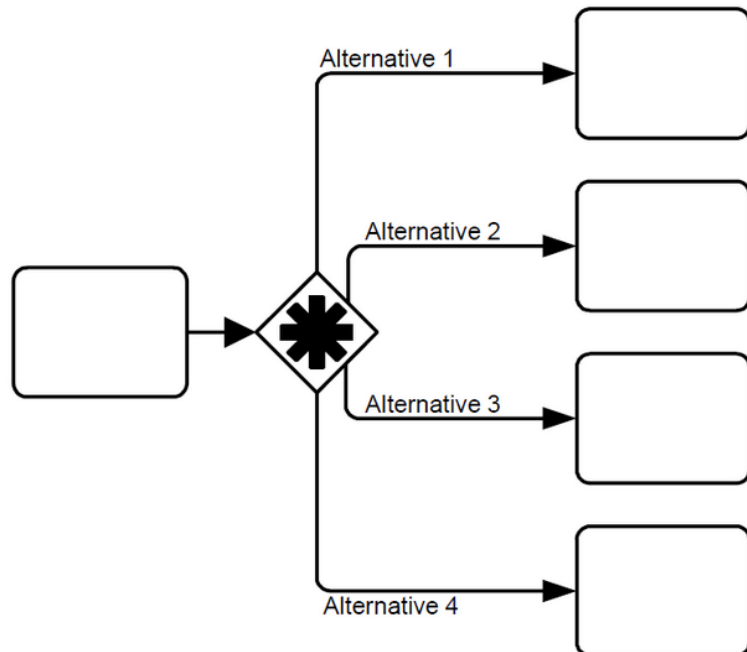


Categorías de Elementos del BPMN

Gateways

5) Complex

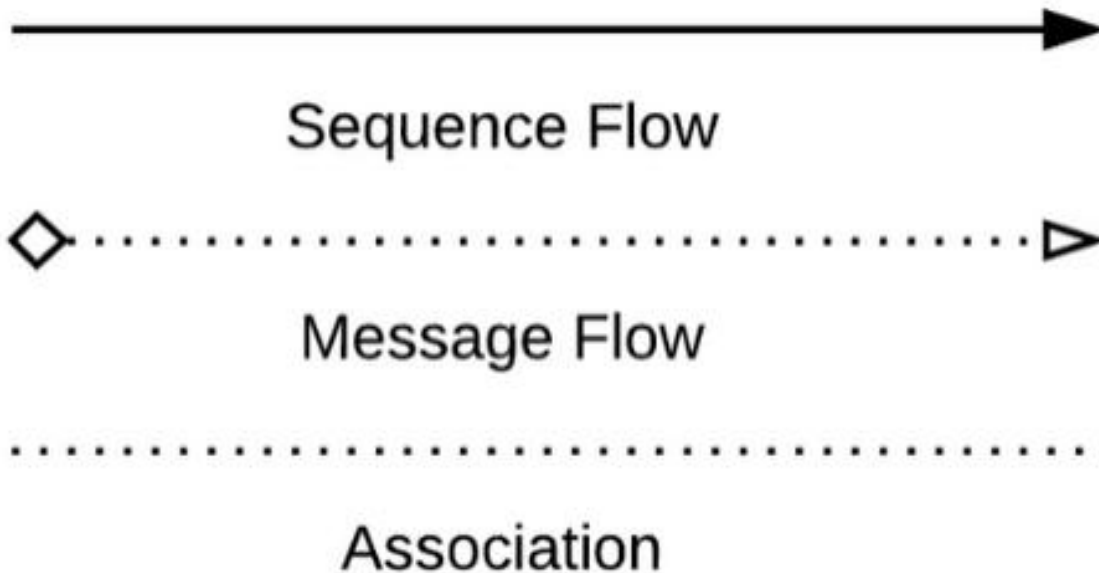
Used to model complex synchronization behavior.





Categorías de Elementos del BPMN

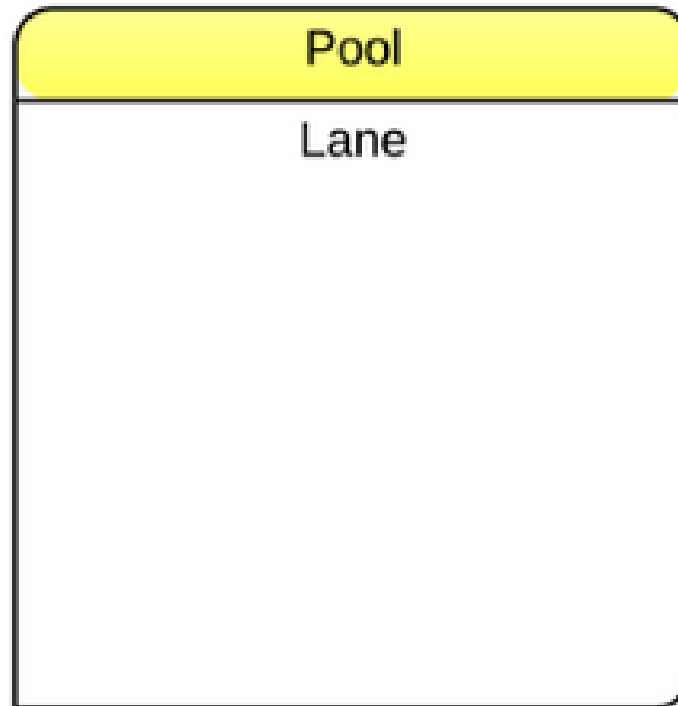
2.Objetos de Conexión: Flujo de Secuencia, Flujo de Mensaje, Asociación.





Categorías de Elementos del BPMN

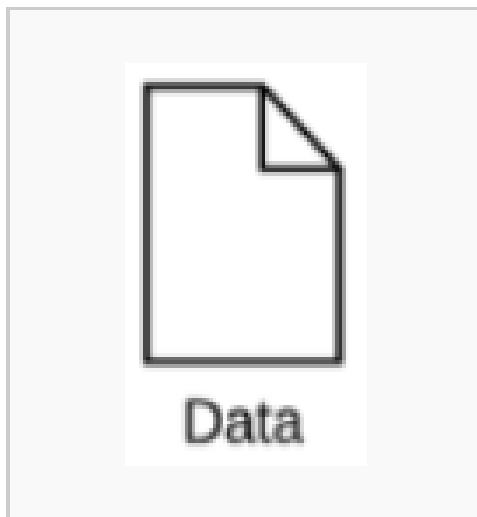
3. Swimlanes (Carriles de Piscina): Pool, Lane





Categorías de Elementos del BPMN

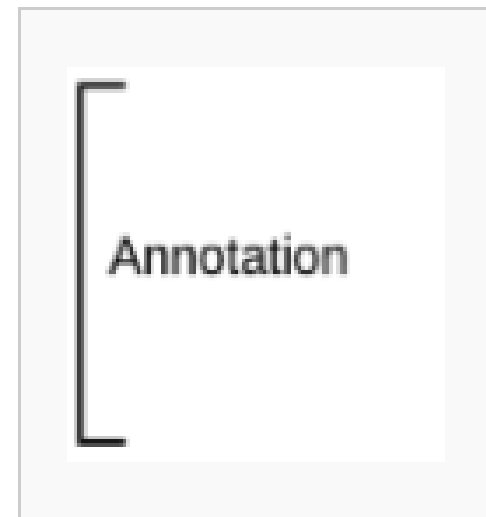
4.Artefactos: Objetos de Datos, Grupo, Anotación.



Data objects



Groups



Annotation